



Инструкция по использованию осушителя воздуха Т 24



Внимательно прочитайте данную инструкцию перед использованием осушителя воздуха. После этого храните ее в надежном месте – она может потребоваться Вам в будущем для получения дополнительной информации.

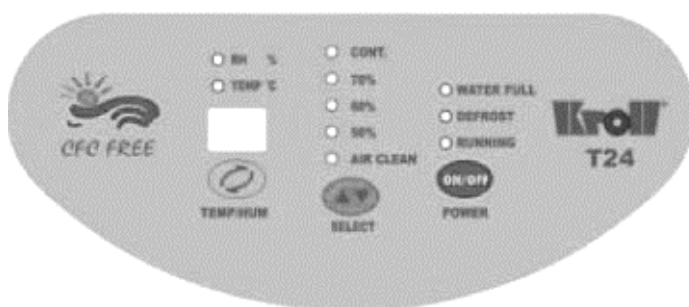
Использование, установка и обслуживание осушителя не в соответствии с данной инструкцией, а также внесение неразрешенных изменений в конструкцию прибора повлекут за собой прекращение всех гарантийных обязательств производителя.

Важные правила безопасности

1. Убедитесь, что напряжение в электросети равно $220\text{ В} \pm 5\%$.
2. Включайте и выключайте осушитель с помощью панели управления, а не вставляя и вынимая штепсель из розетки.
3. Осушитель нужно установить на ровную устойчивую поверхность, его нельзя наклонять.
4. Не вставляйте предметы в воздухозаборную и воздуховыпускную решетки прибора.
5. Чтобы вода не выливалась из осушителя, убедитесь, что он установлен ровно.
6. Не допускайте попадания на прибор воспламеняющихся жидкостей.
7. Не создавайте препятствий воздушному потоку, входящему в осушитель и выходящему из него.
8. Не открывайте корпус прибора и не касайтесь компонентов электрической системы, когда осушитель подключен к электросети.
9. Осушитель может работать при температуре в диапазоне $5\text{-}35^\circ\text{C}$. При температуре, выходящей за пределы этого диапазона, осушитель будет периодически выключаться из-за срабатывания защитного устройства.
10. Если температура воздуха ниже 5°C , то осушение в бытовых целях не требуется.
11. После того, как заданная влажность воздуха достигнута, осушитель автоматически выключится. Если впоследствии влажность возрастет выше заданного значения, осушитель вновь включится автоматически.
12. Когда емкость для воды заполнится, осушитель автоматически выключится.
13. Если осушитель работает ненормально или включается и выключается по неясным причинам (а температура в диапазоне $5\text{-}35^\circ\text{C}$), обратитесь в ближайший сервисный центр или к продавцу оборудования.

Внешний вид и компоненты осушителя

Панель управления



RH%	относительная влажность воздуха
Temp. °C	температура в °C
Temp/ Hum	кнопка «температура/влажность»
CONT	непрерывное осушение
AIR CLEAN	очистка воздуха
SELECT	кнопка «выбор режима»
WATER FULL	индикатор заполнения емкости водой
DEFROST	индикатор размораживания
RUNNING	индикатор работы осушителя
ON/OFF	кнопка «ВКЛ./ВЫКЛ.»

Конструкция осушителя

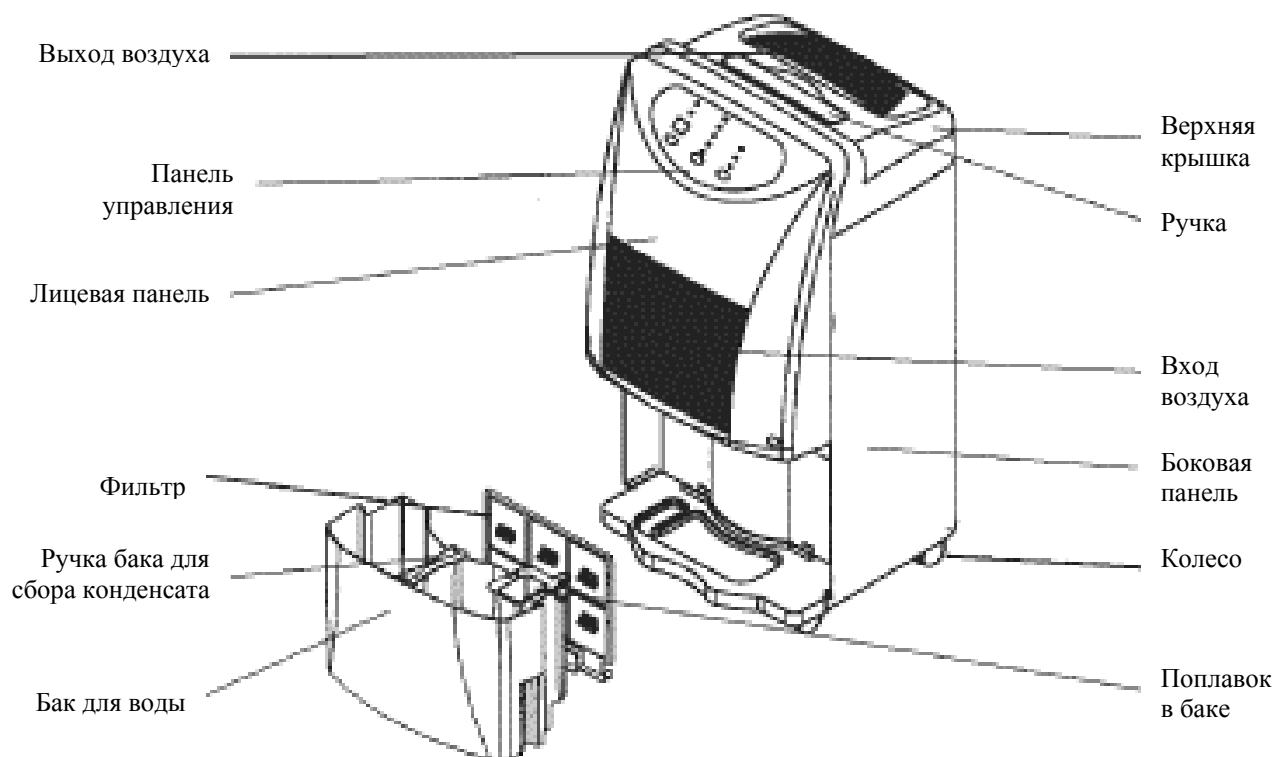


Рис. 1

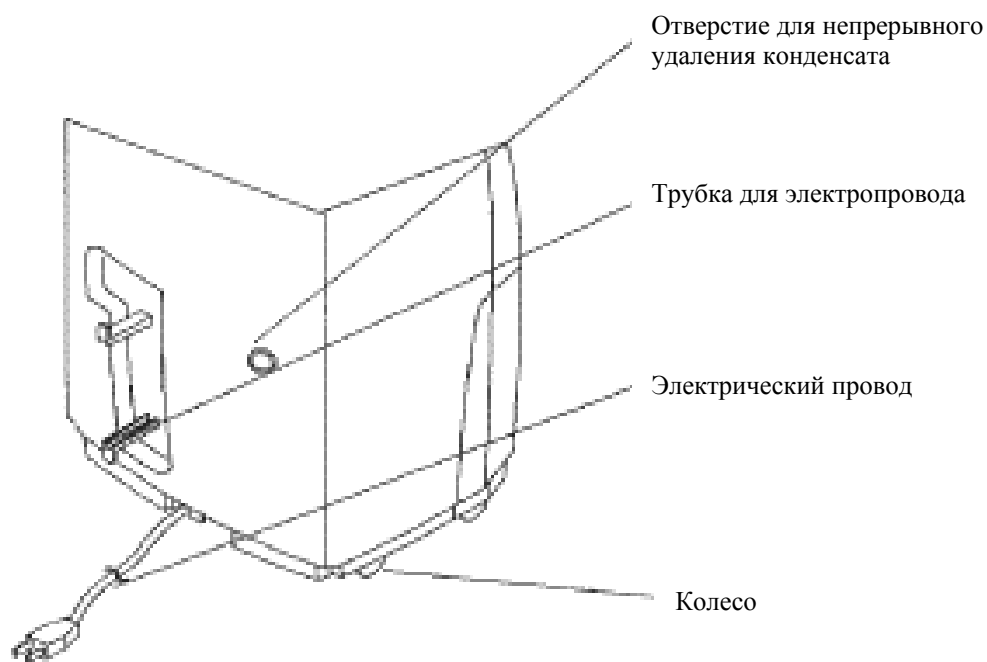


Рис. 2

Использование осушителя

1. Вставьте штепсель осушителя в розетку. На дисплее прибора появится относительная влажность воздуха в помещении.
2. После нажатия кнопки ON/OFF осушитель начнет работать. Индикаторы RUNNING, CONT, AIR CLEAN и RH будут светиться.
3. Изменение влажности: с помощью кнопки SELECT выберите нужный режим осушения: CONT (непрерывное), 70%, 60%, 50% или AIR CLEAN (очистка воздуха без осушения).
4. Если Вы нажали кнопку SELECT и выбрали 70%, воздух будет осушиться до относительной влажности 70%. Если влажность станет ниже 70%, компрессор осушителя выключится, но вентилятор продолжить работать. Индикатор AIR CLEAN будет при этом мигать. Когда влажность повысится выше 70%, прибор вновь начнет осушать воздух.
5. Аналогично осушитель будет работать, если выбран режим 60% или 50% влажности. Замечание: прибор начнет работать через 15 секунд после выбора режима.
6. Если Вы нажали кнопку SELECT и выбрали функцию AIR CLEAN, осушитель будет очищать воздух, не снижая влажность в помещении.
7. Если выбрана функция CONT, прибор будет непрерывно осушать воздух, независимо от влажности, пока емкость для воды не заполнится.
8. Когда емкость для воды заполнится, Вы услышите три звуковых сигнала, а индикатор WATER FULL начнет мигать. После того, как Вы выльете воду из емкости для конденсата и установите емкость на место, осушитель вновь начнет работать, а индикатор WATER FULL погаснет.
9. Включение индикатора DEFROST означает, что осушитель выполняет размораживание. На это время компрессор выключается, но индикаторы влажности, AIR CLEAN и дисплей продолжают светиться. Через 15 минут осушитель возобновит работу автоматически.
10. Дисплей показывает температуру и относительную влажность воздуха вблизи осушителя. Сразу после включения на дисплее отображается только влажность. Чтобы увидеть температуру, нажмите кнопку TEMP/HUM, и в верхней части дисплея появится температура воздуха. Чтобы увидеть влажность, нажмите кнопку TEMP/HUM еще раз. Если Вам не удастся переключиться между этими состояниями дисплея, нужно заменить батарейки.
11. Чтобы выключить осушитель, нажмите кнопку ON/OFF.

Осушение и удаление конденсата

1. **Автоматическое осушение.**
Когда желаемая влажность задана, осушитель будет автоматически включаться и выключаться, поддерживая заданную влажность. Этот режим удобен для пользователя и позволяет экономить электроэнергию.
Осушитель имеет кнопку для регулировки влажности. Вы можете задать необходимую относительную влажность в помещении.
2. **Непрерывное осушение.**
Этот режим следует применять при высокой температуре и высокой влажности, особенно при сушке ткани. Осушитель будет непрерывно осушать воздух, независимо от влажности, пока емкость для воды не заполнится.
3. **Фильтр.**
Для нормальной работы осушителя необходимо регулярно очищать его фильтр. Очистка фильтра проста и удобна. Снимите емкость с водой, а затем выньте фильтр, расположенный под лицевой панелью прибора.

Удаление конденсата (воды из осушителя)

1. Если конденсат собирается в бак осушителя:

- а) Когда бак заполнен, осушитель выключится, а красный индикатор WATER FULL загорится.
- б) В этом случае аккуратно выньте бак, потянув за ручку в его нижней части, и вылейте всю воду.
- в) Затем вновь установите емкость для конденсата в осушитель. Убедитесь, что она ровно установлена на место.

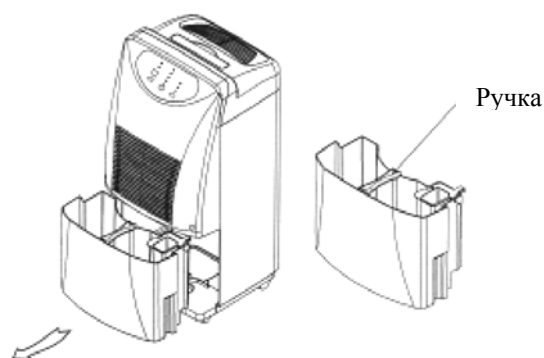
Внимание: чтобы избежать износа и неисправности компрессора из-за повторяющихся запусков и выключений, не следует вынимать и устанавливать бак несколько раз подряд.

2. Если конденсат непрерывно удаляется по шлангу:

- а) Выньте бак для сбора конденсата.
- б) Острым предметом откройте дренажное отверстие в задней панели осушителя.
- в) Наденьте на дренажное отверстие шланг из ПВХ диаметром 14 мм, вставив его через дренажное отверстие в задней панели.
- г) Хорошо закрепите шланг, он должен быть слегка наклонен наружу вниз, чтобы вода беспрепятственно вытекала по нему.
- д) Вновь установите на место бак для сбора конденсата. После этого включится индикатор RUNNING, а индикатор WATER FULL выключится.

Снятие водяного бака

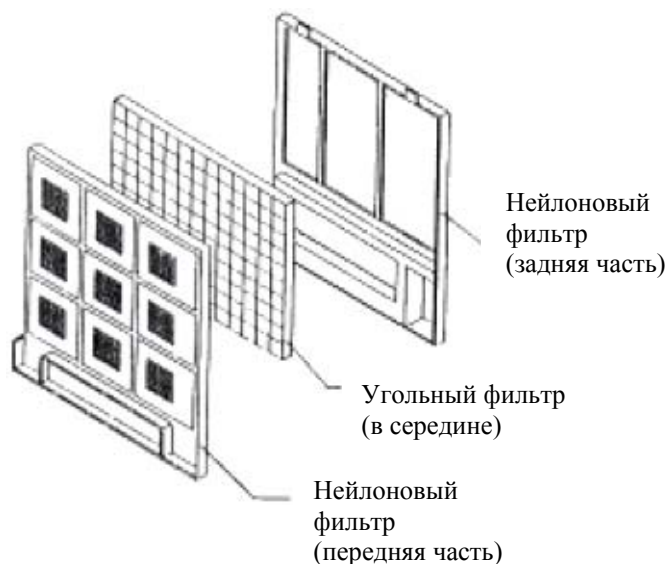
1. Выньте водяной бак, потянув его за вогнутую нижнюю часть.
2. Поднимите бак, держась за его ручку.



Извлечение фильтра

Внимание: перед тем, как установить угольный фильтр в нейлоновый держатель, снимите с фильтра пластиковый пакет!

1. Извлеките водяной бак из осушителя.
2. Потяните вниз нейлоновый держатель фильтра через нижнюю часть лицевой панели.
3. Выньте заднюю часть нейлонового держателя фильтра и вставьте в него угольный фильтр. Затем установите переднюю часть держателя. Расположение частей фильтра см. на схеме.



Обслуживание осушителя

- Не ставьте осушитель на неровную поверхность.
- Не вставляйте острые предметы в воздухозаборные и воздуховыпускные отверстия осушителя.
- Не размещайте осушитель рядом с нагревательными приборами или включенным чайником.
- Не включайте осушитель, если окна или двери в помещении открыты, иначе в комнату будет поступать воздух с улицы и достичь нужной влажности не удастся.
- Если вы не собираетесь использовать осушитель долгое время, выключите его и выньте штепсель из розетки.
- Не создавайте препятствий воздушному потоку, входящему в осушитель и выходящему из него.
- Не ставьте на осушитель тяжелые предметы.
- Не допускайте попадания жидкостей на осушитель.
- Каждые 2 недели промывайте нейлоновый фильтр в холодной воде.
- Не сушите фильтр под прямыми солнечными лучами.
- При непрерывном удалении конденсата убедитесь, что шланг не перекручен и на нем нет изломов, иначе вода не будет нормально удаляться.
- Перед тем, как перемещать осушитель, вылейте воду из бака.

Технические характеристики

	Т 24
Тип	однофазный
Напряжение и частота питания	230 В, 50 Гц, 1 фаза
Номинальная потребляемая мощность	600 Вт
Номинальный потребляемый ток	3,2 А
Вес	17,0 кг
Номинальная производительность	12 л/сутки при влажности 60% 24 л/сутки при влажности 80%
Размеры	ширина 300 мм, глубина 310 мм, высота 620 мм
Допустимая температура	от 5 до 35°C
Емкость водяного бака	5,0 л

В следующих случаях нужно немедленно выключить осушитель и обратиться в сервисный центр:

1. Регулярно срабатывает предохранитель, отключающий прибор.
2. Электропровод осушителя нагревается.

**Перед тем, как обратиться в сервисный центр, выполните следующие проверки:
(Не открывайте корпус осушителя, если рядом с Вами не находится специалист)**

Неполадка	Проверки
Осушитель не включается	<ol style="list-style-type: none"> 1. Правильно ли установлен водяной бак? 2. Включен ли осушитель в розетку, нажата ли кнопка ON/OFF? 3. Не сработал ли предохранитель?
Осушитель работает неэффективно (не снижает влажность)	<ol style="list-style-type: none"> 1. Чист ли воздушный фильтр? 2. Не слишком ли низкая температура и влажность воздуха? 3. Не засорены ли воздухозаборные и воздухораспределительные отверстия?
Осушитель непрерывно работает	<ol style="list-style-type: none"> 1. Не открыты ли окна и двери? 2. Нет ли рядом с осушителем приборы, производящие пар? 3. Не слишком ли большой объем помещения?
Осушитель сильно шумит при работе	<ol style="list-style-type: none"> 1. Чист ли воздушный фильтр? 2. Хорошо ли закреплены все панели осушителя? 3. Возможно, температура выше 35°C?

Интервалы обслуживания осушителя

Дата обслуживания	Вид обслуживания	Замечания

Гарантия

Использование, инсталляция и техническое обслуживание, которое не будет проведено по этой инструкции по эксплуатации, или неавторизованное нарушение оригинального продукта ведут к нарушению гарантийных условий.

Bei nicht bestimmungsgemäßer Verwendung , Aufstellung, Wartung , wie in der Betriebsanleitung vorgegeben oder eigenmächtigen Änderungen an der werkseitig gelieferten Geräteausführung erlischt jeglicher Gewährleistungsanspruch.

Im Übrigen gelten unsere „Verkaufs- und Lieferbedingungen“
Technische Änderungen im Sinne der Produktverbesserung vorbehalten.

Any use, installation, maintenance that is not effected according to the rules as asserted in the technical manual, or unauthorized modifications on the original version as delivered from manufacturer leads to expiration of any right to warranty.

Furtheron our „Conditions of Sales and Delivery“ are valid.
Technical modification for product improvement are subject to change without notice.

Toute utilisation, installation et maintenance qui ne soit pas effectué onformément aux directives fixés dans le manuel technique, ainsi que toute modification à l'appareil livré du fabricant dans sa version originale, entraîne l'expiration du droit de garantie.

En plus, nos „Conditions de vente et de livraison“ sont en vigueur.
Sous réserve de modification technique dans le sens d'amélioration du produit.



Kroll GmbH

Pfarrgartenstraße 46
D-71737 Kirchberg/Murr
Telefon (0049) 07144 / 830 200
Telefax (0049) 07144 / 830 201
e-mail vertrieb@kroll.de
Internet www.kroll.de
Service Hotline (0049) 07144 / 830 222

Kroll UK Ltd.

UK & Ireland Subsidiary
BH 21 6SZ Wimborne-Dorset
Great Britain
Phone (0044) 12 02 82 22 21
Fax (0044) 12 02 82 22 22
e-mail mail@krolluk.com
Internet www.krolluk.com

Kroll France

SA au capital de 399 900 € HT
RCS Villefranche / Saône Tarare
B 408 546 943 APE 516 A
TVA N° 57 408 546 943
Telefon (0049) 07144 / 830 149
Telefax (0049) 07144 / 830 201
e-mail france.kroll@kroll.de
Internet www.kroll.de